

## SUS304・316・316L、430 (熱間圧延品) JIS G 4317

■単位：mm

サイズ 肉厚× 辺 × 辺 t × A × B	r1	r2	304						316・316L				430		断面二次 モーメント cm <sup>4</sup>	断面係数 cm <sup>3</sup>	断面積 cm <sup>2</sup>
			4,000mm		5,000mm		6,000mm		4,000mm		6,000mm		4,000mm				
			kg/P	研磨	kg/P	研磨	kg/P	研磨	kg/P	研磨	kg/P	研磨	kg/P	研磨			
3× 20× 20	4.0	2.0	3.58	HL 4 ●					3.60	●			3.47	●	0.39	0.28	1.127
3× 25× 25	4.0	2.0	4.52	HL 4 ●					4.56	●			4.40	●	0.80	0.45	1.427
3× 30× 30	4.0	2.0	5.48	HL 4 ●			8.22	HL 4 ●			8.28	●	5.32	●	1.42	0.66	1.727
3× 35× 35	4.5	2.0					9.66	●							2.32	0.92	2.036
3× 40× 40	4.5	2.0	7.40	HL 4 ●			11.10	HL 4 ●			11.2	●	7.20	●	3.53	1.21	2.336
3× 45× 45	6.5	2.0					12.80	●							5.12	1.55	2.684
3× 50× 50	6.5	2.0	9.48	●			14.20	HL ●							7.10	1.93	2.984
4× 30× 30	4.0	3.0					10.60	●							1.77	0.84	2.236
4× 35× 35	4.5	3.0					12.60	●							2.91	1.17	2.645
4× 40× 40	4.5	3.0	9.64	HL ●			14.50	HL 4 ●							4.46	1.55	3.045
4× 45× 45	6.5	3.0					16.60	●							6.50	2.00	3.492
4× 50× 50	6.5	3.0	12.40	HL ●	15.4	●	18.50	HL 4 ●			18.7	●			9.06	2.49	3.892
5× 30× 30	4.0	3.0					13.10	●							2.14	1.03	2.746
5× 35× 35	4.5	3.0					15.50	●							3.53	1.43	3.255
5× 40× 40	4.5	3.0	11.90	HL ●	14.9	●	17.90	HL 4 ●			18.0	●			5.42	1.91	3.755
5× 45× 45	6.5	3.0					20.50	●							7.91	2.46	4.302
5× 50× 50	6.5	3.0	15.20	HL ●	19.0	●	22.90	HL 4 ●			23.0	●			11.10	3.08	4.802
5× 60× 60	6.5	3.0					27.60	●							19.60	4.52	5.802
5× 65× 65	8.5	3.0					30.30	●							25.30	5.35	6.367
5× 70× 70	8.5	3.0					32.70	●							31.90	6.25	6.867
5× 75× 75	8.5	3.0					35.00	●							39.50	7.21	7.367
6× 30× 30	4.0	4.0					15.20	●							2.41	1.17	3.206
6× 35× 35	4.5	4.0					18.20	●							4.01	1.65	3.815
6× 40× 40	4.5	4.0					21.00	●							6.19	2.21	4.415
6× 45× 45	6.5	4.5					24.10	●							9.08	2.85	5.062
6× 50× 50	6.5	4.0	17.90	HL ●	22.4	●	26.90	HL 4 ●			27.0	●			12.60	3.55	5.644
6× 60× 60	6.5	4.0					32.60	●							22.80	5.29	6.927
6× 65× 65	8.5	4.0	23.90	HL ●	29.8	●	35.80	HL 4 ●			36.1	●			29.40	6.26	7.527
6× 70× 70	8.5	4.0					38.60	●							37.10	7.33	8.127
6× 75× 75	8.5	4.0	27.70	HL ●	34.6	●	41.50	HL 4 ●			41.8	●			46.10	8.47	8.727
6× 80× 80	8.5	4.0					44.40	●							56.40	9.70	9.327
6× 90× 90	10.0	4.0					50.20	●							80.70	12.30	10.550
6× 100× 100	10.0	5.0					55.90	●							112.00	15.30	11.750
7× 70× 70	8.5	5.0					44.50	●							41.50	8.25	9.358
8× 50× 50	6.5	6.0					34.70	●							15.70	4.49	7.296
8× 60× 60	6.5	6.0					42.30	●							28.40	6.69	8.896
8× 65× 65	8.5	6.0					46.40	●							36.80	7.96	9.761
8× 70× 70	8.5	6.0					50.20	●							46.60	9.34	10.560
8× 75× 75	8.5	6.0					54.10	●							58.10	10.80	11.360
8× 80× 80	8.5	6.0					57.80	●							71.20	12.40	12.160
8× 90× 90	10.0	6.0					66.00	●							102.00	15.70	13.820
8× 100× 100	10.0	6.0					73.20	●							145.00	20.00	15.420

HLは全面HL研磨品    4は外2面#400研磨品    ※r1、r2は参考値になります。

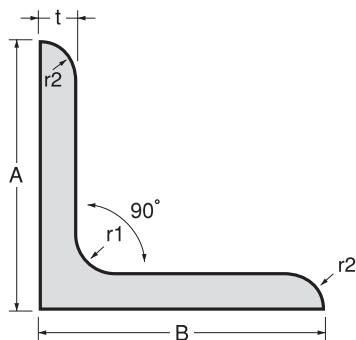
アングル

SUS304・316・316L、430 (熱間圧延品) JIS G 4317

■単位：mm

サイズ 肉厚× 辺 × 辺 t × A × B	r1	r2	304				316・316L				断面二次 モーメント cm <sup>4</sup>	断面係数 cm <sup>3</sup>	断面積 cm <sup>2</sup>
			4,000mm		6,000mm		4,000mm		6,000mm				
			kg/P	研磨	kg/P	研磨	kg/P	研磨	kg/P	研磨			
9× 50× 50	6.5	6			38.6	●					17.3	5.00	8.126
9× 60× 60	6.5	6			47.2	●					31.3	7.46	9.926
9× 65× 65	8.5	6			51.8	●					40.7	8.87	10.890
9× 70× 70	8.5	6			56.1	●					51.6	10.40	11.790
9× 75× 75	8.5	6	40.4	●	60.6	●			60.6	●	64.4	12.10	12.690
9× 80× 80	8.5	6			64.8	●					79.2	13.90	13.590
9× 90× 90	10.0	6			73.8	●					114.0	17.60	15.450
9×100×100	10.0	6			82.2	●					160.0	22.20	17.250
9×125×125	10.0	6			103.0	●					321.0	35.30	21.690
10× 50× 50	6.5	7			42.5	●					18.8	5.50	8.936
10× 60× 60	6.5	7			52.1	●					34.2	8.21	10.940
10× 65× 65	8.5	7			57.1	●					44.4	9.77	12.000
10× 75× 75	8.5	7			66.6	●					70.5	13.30	14.000
10× 80× 80	8.5	7			70.8	●					85.8	15.10	14.940
10× 90× 90	10.0	7			81.0	●					125.0	19.50	17.000
10×100×100	10.0	7	60.4	●	90.6	●			91.2	●	175.0	24.40	19.000
12× 75× 75	8.5	7			78.6	●					81.9	15.70	16.560
12× 80× 80	8.5	7			84.0	●					100.0	17.90	17.700
12× 90× 90	10.0	7			96.0	●					146.0	23.10	20.160
12×100×100	10.0	7			107.0	●					205.0	28.90	22.560
12×125×125	10.0	7			136.0	●					416.0	46.40	28.560
12×130×130	12.0	6			142.0	●					467.0	49.90	29.760
12×150×150	12.0	7			165.0	●					740.0	68.10	34.660
15×125×125	10.0	7			168.0	●					505.0	57.00	35.250
15×150×150	12.0	10			203.0	●					888.0	82.60	42.740

HL は全面HL研磨品 ④ は外2面#400研磨品 ※r1、r2は参考値になります。



熱間圧延アングル寸法許容差表

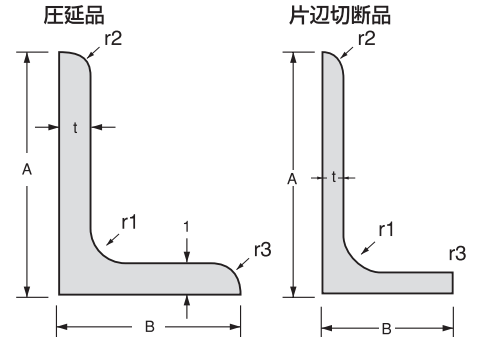
直角度	90° ±2°			
曲がり	1mにつき3mm以下、 全長に対して $\frac{3\text{mm} \times \text{全長m}}{1\text{m}}$ 以下			
長さ	+40mm、-0mm			
厚さ	辺長	20~90	100	125~150
	t	±0.4	±0.6	±1.0
辺長	20~25	30~50	60~90	100~150
	±1.5	±2.0	±3.0	±4.0

# アングル・型鋼

■=受注生産 ◆=在庫かぎり ★=メーカー取寄 HL=HL ●=酸洗仕上

## 不等辺アングル SUS304 (熱間圧延品・片辺切断品) ■単位：mm

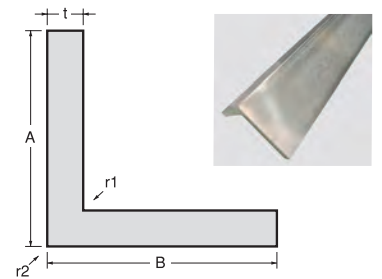
サイズ 肉厚× 辺 × 辺 t × A × B	r1	r2	r3	6,000		断面二次モーメント cm <sup>4</sup>		断面係数 cm <sup>3</sup>		断面積 cm <sup>2</sup>
				kg/P	研磨	Ix	Iy	Zx	Zy	
● 4× 45×30	6.5	2.0	0	13.6	●	5.78	2.05	1.91	0.908	2.866
● 6× 50×30	6.5	4.5	0	21.4	●	10.70	2.97	3.27	1.340	4.487
● 6× 65×50	8.5	4.0	0	31.7	●	27.10	14.20	6.03	3.850	6.661
6× 75×50	8.5	4.0	4	34.4	●	40.40	14.30	7.97	3.770	7.227
● 6× 75×65	8.5	4.0	0	38.8	●	44.20	31.40	8.30	6.570	8.161
6×100×75	10.0	5.0	5	48.8	●	102.00	49.50	14.70	8.670	10.250
6×125×75	10.0	5.0	5	55.9	●	190.00	52.40	22.50	8.890	11.750
7× 75×50	8.5	5.0	5	39.5	●	45.80	16.10	9.08	4.280	8.308
● 7×100×75	10.0	5.0	0	56.7	●	118.00	58.60	17.00	10.400	11.920
● 9× 75×50	8.5	6.0	0	50.0	●	56.40	20.50	11.30	5.600	10.520
● 9× 90×75	10.0	6.0	0	67.2	●	109.00	70.40	17.40	12.900	14.180
9×100×75	10.0	6.0	6	71.4	●	146.00	70.20	21.30	12.600	15.000
9×125×75	10.0	6.0	6	82.2	●	274.00	74.50	32.90	12.900	17.250
9×150×90	10.0	6.0	6	99.0	●	483.00	133.00	48.20	19.000	20.850
12×150×90	10.0	6.0	6	130.0	●	626.00	171.00	63.20	24.800	27.420



●は片辺切断品 ※熱間圧延品はJIS G 4317

## コールドアングル SUS304 (冷間圧延品) ■単位：mm

サイズ 肉厚× 辺 × 辺 t × A × B	4,000	6,000	断面二次 モーメント cm <sup>4</sup>	断面係数 cm <sup>3</sup>	断面積 cm <sup>2</sup>
	kg/P	kg/P			
3× 20× 20	3.54		0.403	0.290	1.115
3× 25× 25	4.48		0.821	0.465	1.415
3× 30× 30	5.44	8.16	1.460	0.682	1.715
3× 40× 40	7.36	11.00	3.580	1.240	2.315
3× 50× 50	9.24	13.90	7.150	1.970	2.915
4× 40× 40		14.50	4.610	1.620	3.045
4× 50× 50		18.30	9.270	2.570	3.845
5× 30× 30		13.10	2.220	1.070	2.755
5× 40× 40		17.90	5.560	1.970	3.755
5× 50× 50		22.60	11.300	3.160	4.755
6× 30× 30		15.50	2.550	1.250	3.249
6× 40× 40		21.20	6.450	2.320	4.449
6× 50× 50		26.90	13.100	3.720	5.649
6× 60× 60		32.60	23.300	5.450	6.849
6× 65× 65		35.50	30.000	6.440	7.449
6× 75× 75		41.20	46.900	8.680	8.649
9× 50× 50		39.00	18.100	5.300	8.199
9× 75× 75		60.60	66.500	12.600	12.700



コールドアングル寸法許容差表

直角度	90° ±2°			
曲り	1mにつき2mm以下			
長さ公差	+20mm、-0mm			
厚さ	3×20×20 ~3×30×30 ±0.25mm			
	3×40×40 ~6×65×65 ±0.30mm			
	6×75×75 ~9×75×75 ±0.35mm			
辺長	20~25	30~50	60~75	
	公差	±0.4mm	±0.5mm	±1.5mm
	r1	2R以下		
r2	厚さ6mm以下 2R			
	厚さ7mm以上 厚さの1/3以下			

## スモールアングル SUS304

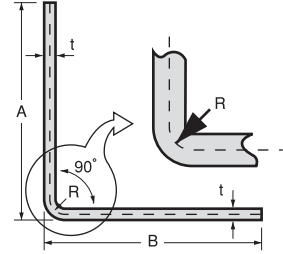
サイズ・長さ	外面 (R)	kg/P	研磨	サイズ・長さ	外面 (R)	kg/P	研磨
1.0× 9× 9×4,000	2.0	0.568	HL	1.0×25×25×4,000	2.0	1.53	HL
1.0×10×10×4,000	2.0	0.632	HL	1.2×25×25×4,000	2.5	1.90	HL
1.0×12×12×4,000	2.0	0.760	HL	1.2×30×30×4,000	2.5	2.17	HL
1.0×13×13×4,000	2.0	0.824	HL	1.5×30×30×4,000	3.0	2.85	HL
1.0×16×16×4,000	2.0	1.010	HL	1.2×32×32×4,000	2.5	2.32	HL
1.0×19×19×4,000	2.0	1.200	HL	1.5×32×32×4,000	3.0	3.04	HL
1.2×19×19×4,000	2.5	1.390	HL				

※外2面HLSPV品

フォーミングアングル (LF2) SUS304、430 ■単位：mm

サイズ 肉厚× 辺 × 辺 t × A × B	304				430	
	LF2					
	4,000		6,000		4,000	
	kg/P	研磨	kg/P	研磨	kg/P	研磨
2× 20× 20	2.37	未			2.30	■
2× 25× 25	3.01	未			2.92	未
2× 30× 30	3.64	未			3.54	未
2× 40× 40	4.92	未			4.76	未
3× 15× 15	2.48	CG 未				
3× 20× 20	3.44	CG 未			3.34	CG
3× 25× 25	4.40	CG 未			4.24	CG
3× 30× 30	5.32	CG 未	7.98	CG 未	5.20	CG
3× 40× 40	7.24	CG 未	10.9	CG 未	7.04	CG ④

図中Rは角部の曲率半径を示す。  
芯R=0.7 t



④は外2面のみ#400研磨品

型鋼 ■単位：mm

品名	鋼種	サイズ			研磨
		t × A × B × C × 長さ			
スノコA	304・430	0.7× 50 × 13 × 7 × 4,000			未
■スノコC	430	0.7× 50 × 15 × 5 × 4,000			未
スノコ枠A	430	1.5× 30 × 30 × 14.5 × 4,000			未
パンチングスノコ枠C	430	1.5× 30 × 30 × 15 × 4,000			未
穴明スノコ枠D	430	1.2× 30 × 30 × 5 × 4,000			④
■穴明スノコ枠E	430	1.2× 30 × 40 × 5 × 4,500			④
靴摺	304	1.2× 40 × 20 × 4,000			HL

■単位：mm

品名	鋼種	サイズ			研磨
		t × A × B × C × 長さ			
■笠木A	304	0.7× 40 × 20 × 5 × 4,000			HL
笠木B	304	1.2× 42 × 20 × 5 × 4,000			HL
コ型钢A	304	1.0× 9 × 9 × 9 × 4,000			未
コ型钢B	304	1.2× 15 × 15 × 15 × 4,000			未
マット枠A	304	1.2× 25 × 8 × 6.25 × 4,000			HL
マット枠B	304	1.2× 30 × 8 × 8.75 × 4,000			HL
■ハカマ	304	0.8× 9.8× 40 × 17.2 × 2,000			HL ④ 未
■下枠材(切り欠)	304	1.5× 74 × 35 × 830			HL

■は受注生産

型钢の形状

■単位：mm

スノコA・C	スノコ枠A	パンチングスノコ枠C	穴明スノコ枠D・E	靴摺
笠木A・B	コ型钢A・B	マット枠A・B	ハカマ	下枠材(切り欠)

上図の他いろいろな形状もニーズに合わせて製作加工致します。 製作可能寸法：板厚 0.2mm～ 6mm (形状によります)  
板巾 10 mm～600mm (形状によります)